

Druckminderer

bis 60 bar Eingangsdruck
Artikelnummer: DM-3" 60

Ausstattung DM-3" 60 Flansch DN80:

- selbsttätige Druckreduzierung
- Überdrucksicherheitsventil
- kein Wasserverlust
- Eingangsdruck max. 60 bar
- Ausgangsdruck wählbar +/-2 bar
- Durchfluss max. 800 l/min
- Gewicht: 8,5 kg
- Maße DN/L: 20/32 cm
- Anschluss Eingang Flansch DN80 8 Loch (3" Innengewinde)
- Anschluss Ausgang Flansch DN80 8 Loch (3" Innengewinde)

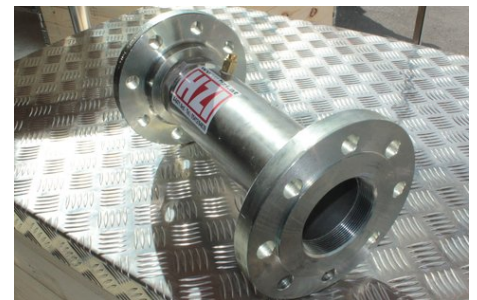
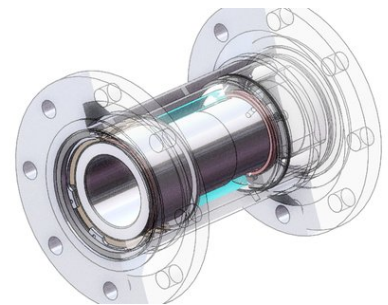
Diese Druckminderer stellen eine Alternative zu herkömmlichen Druckreduzierungen dar. Bei einem Eingangsdruck bis 60 bar wird, ohne Verlust der Durchflussmenge, selbsttätig der Druck auf gewünschten Ausgangsdruck reduziert. Beim Schließen des Verbrauchers schließt auch das Druckreduzierungssystem, ohne dass Wasser abgeleitet werden muss. Durch dieses System wird eine Drucküberlastung der Angriffsleitung auch ohne Wasserentnahme ausgeschlossen. Als zusätzliche Sicherheit ist ein Überdruckventil ausgangsseitig integriert.

DM-3" 60 werden bei Anlagen mit hohem Ausgangsdruck, wie Beschneigungsanlagen und Hochdruckleitungen eingesetzt und können in Verbindung mit herkömmlicher Feuerwehrausrüstung genutzt werden. Geeignet für reines Wasser Temperaturbereich +5° bis max. +50°

Dieser Druckminderer ist durch seine robuste Bauweise sehr stabil und somit für den mobilen Einsatz konzipiert. Bei ordnungsgemäßer Verwendung sind diese wartungsfrei. Sollte der Druckminderer nicht oft in Verwendung sein, ist ein Funktionstest nach 6 Monaten empfohlen.

Lagerung sollte im trockenen und vor Frost geschützt erfolgen.

Optionen:





-
- Eingangsdruck höher 60 bar
 - Anschluss Eingang frei wählbar
 - Anschluss Ausgang frei wählbar

Diese Druckminderer fallen unter Druckgeräterichtlinie 2014/68/EU, Artikel 4, Absatz 3 und dürfen deshalb kein CE-Zeichen tragen